

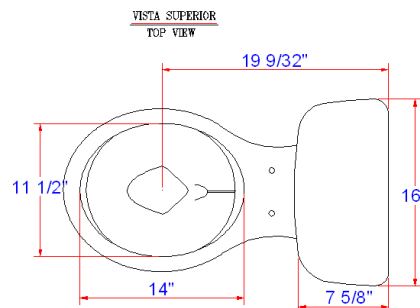
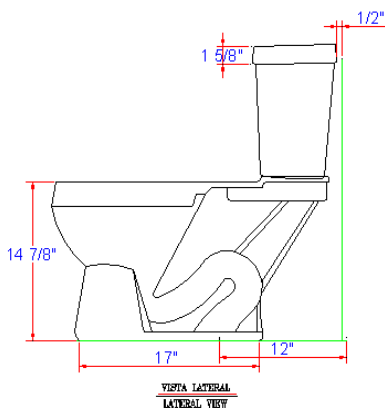
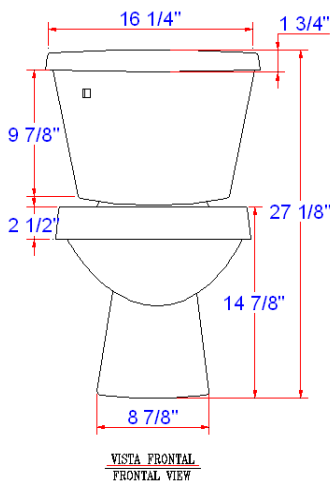
Sanitario Redondo 3"

Características del Producto.

- Sanitario Redondo de dos piezas taza-tanque recomendado para espacios reducidos.
- Cerámica vitrificada a alta temperatura.
- Acabado porcelanizado con fino brillo.
- Grado de absorción menor a 0.5% evita fractura y humedad.
- Esmalte de alta resistencia y larga vida.
- Espesores de Cerámica de hasta 10mm. (Alta resistencia mecánica).
- Manija para acción de descarga cromada.
- Válvulas y herrajes de calidad certificada.
- Trampa expuesta de 54 mm (2 1/8") nominal.
- Alta Calidad Estética
- Base rectificada para facilitar su instalación.



Diagrama Dimensional.



Características Hidráulicas.

- Sistema de alto desempeño "Destroyer Flush". Desaloja hasta 3 veces más lo normativo.
- Acción de Sifón de máxima eficiencia con una sola descarga. "No se Tapa"
- Espejo de agua mayor a 111mm x 168 mm (4 3/8" X 6 5/8")
- Sello hidráulico mayor a 50 mm (2").
- Diseño de trampa con óptimo barrido retroceso de gases y malos olores.
- Bajo consumo de agua, descarga de 4.8 litros/ 1.26 galones y hasta 20 % menos.
- Cumple con la NOM-009-CNA-2001 e Internacionales: ASME/CSA (EUA y Canadá).

Presión de Trabajo Mínima Recomendada.
0.25 kg./cm². (4 PSI)

Incluye de Fábrica.

- Manija para acción de descarga.
- Válvulas y Herrajes Instalados.
- Garantía e Instructivo.

Nota: Las dimensiones mostradas en esta Ficha Técnica son nominales y podrán variar dentro de los rangos de tolerancia establecidos por el estándar vigente de la NOM (Norma Oficial Mexicana).

Nota: Las dimensiones señaladas se multiplican por 2.5 que es el factor de conversión en cm.