

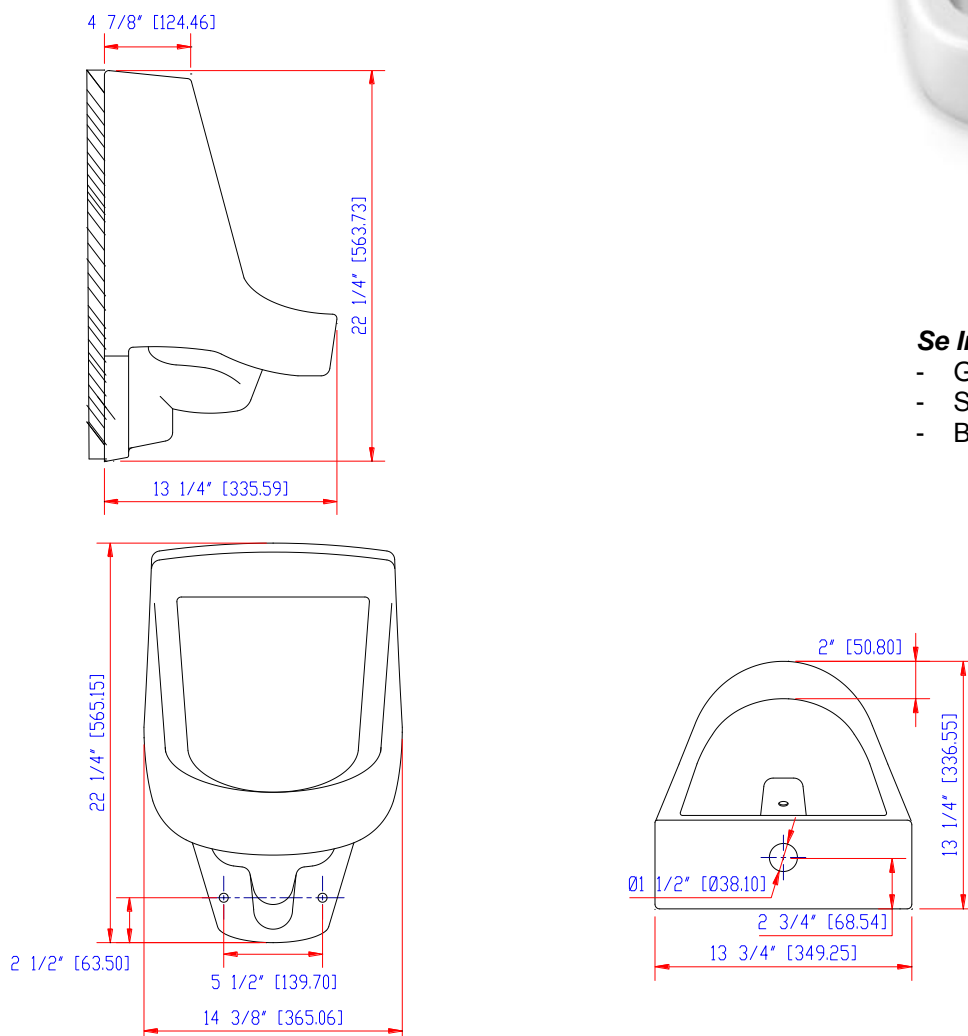
Mingitorio

Características del Producto.

- Diseño recomendado para espacios reducidos.
- Cerámica vitrificada a alta temperatura.
- Acabado porcelanizado con fino brillo.
- Grado de absorción menor a 0.5% evita fractura y humedad.
- Esmalte de alta resistencia y larga vida.
- Colores vivos con variaciones dentro de estándar.
- Espesores de Cerámica de hasta 10mm. (Alta resistencia mecánica).
- Alta Calidad Estética
- Descarga de 3.8LPD / 1 GPF.
- No incluye Fluxómetro



Diagrama Dimensional.



Se Incluye de Fábrica.

- Garantía
- Spud $\frac{3}{4}''$
- Brida $5 \frac{1}{2}''$.

Nota: Las dimensiones mostradas en esta Ficha Técnica son nominales y podrán variar dentro de los rangos de tolerancia establecidos por el estándar vigente de la NOM (Norma Oficial Mexicana).

** Las dimensiones señaladas se multiplican por 2.5 que es el factor de conversión a cm.